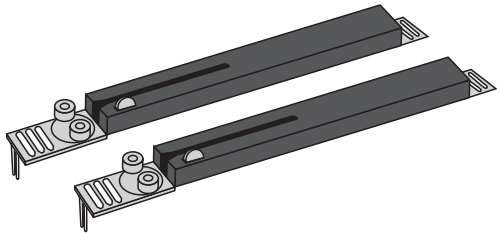


ИНСТРУКЦИЯ ПО УСТАНОВКЕ РЕГУЛИРУЕМОГО ДОВОДЧИКА GRANDIS® ДЛЯ РАЗДВИЖНЫХ ДВЕРЕЙ-КУПЕ

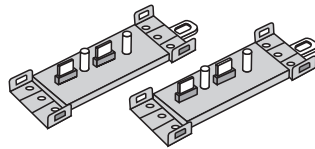
ХАРАКТЕРИСТИКИ ДОВОДЧИКА GRANDIS®

- обеспечивает плавное и более плотное закрытие двери шкафа-купе;
- может использоваться в системах с шириной трека 35 мм; 36 мм; 37,5 мм; 38,3; 39 мм
- доводчик рассчитан для дверей весом от 30кг до 50кг

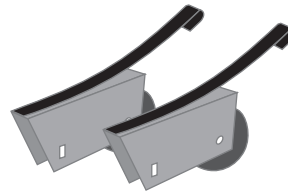
КОМПЛЕКТАЦИЯ НА ОДНУ ДВЕРЬ



Доводчик
2 шт.



Активатор
доводчика
2 шт.



Нижние колеса
- 2 шт.



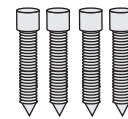
Пластиковая
закладная
- 2 шт.



Саморез 4x12 мм
для крепления доводчика
к верхнему горизонту 2 шт.



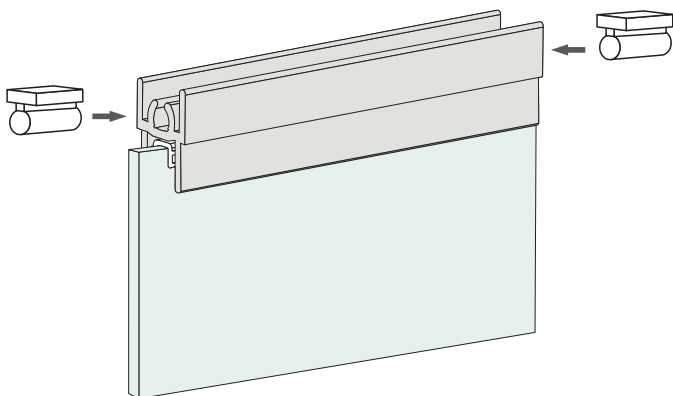
Саморез 4x22 мм
для крепления активатора
4 шт.



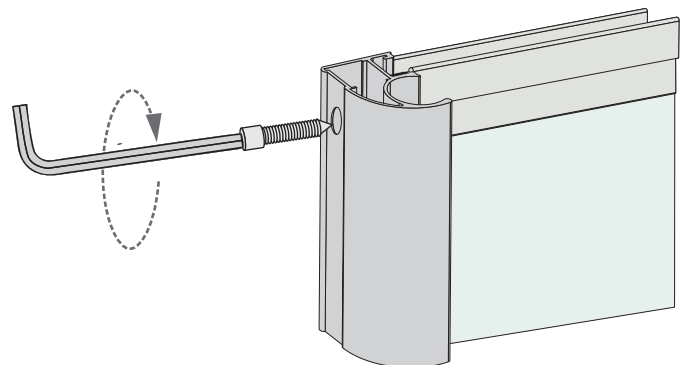
Сборочный винт
4 шт.

УСТАНОВКА

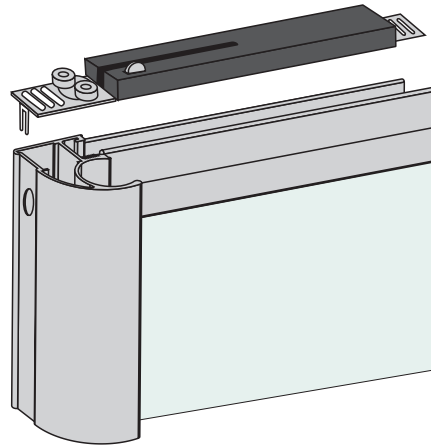
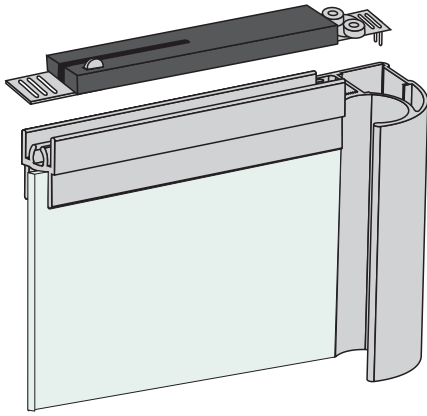
1 В момент сборки двери вставить в верхний горизонт пластиковую закладную для крепления задней части доводчика с одной и другой горизонта.



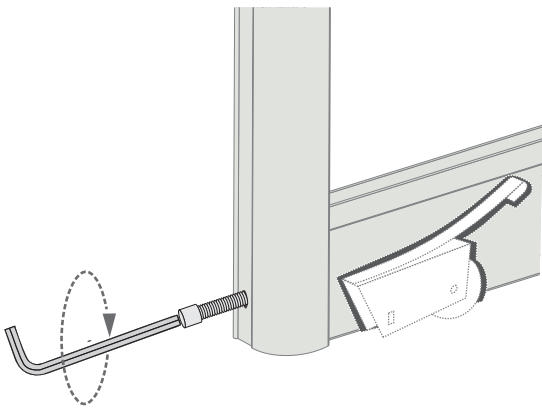
2 Собрать дверь с помощью сборочных винтов.



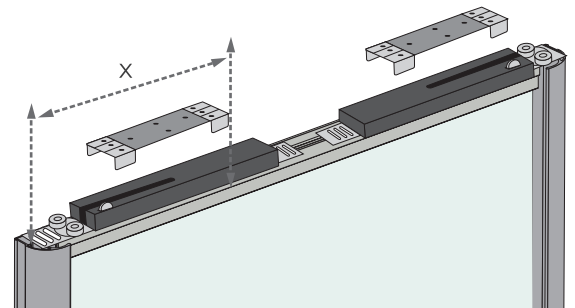
3 Установите доводчики с обеих сторон двери.



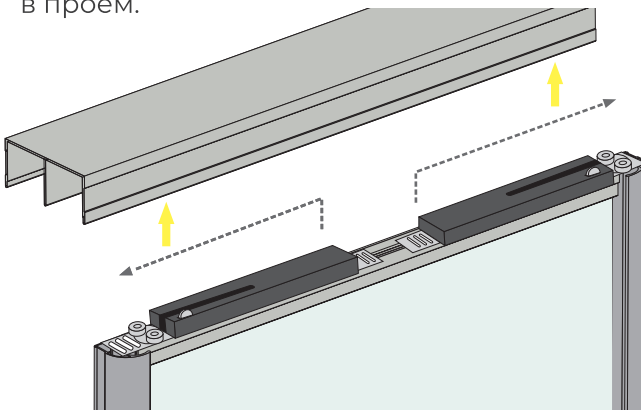
4 Установите нижние колеса.



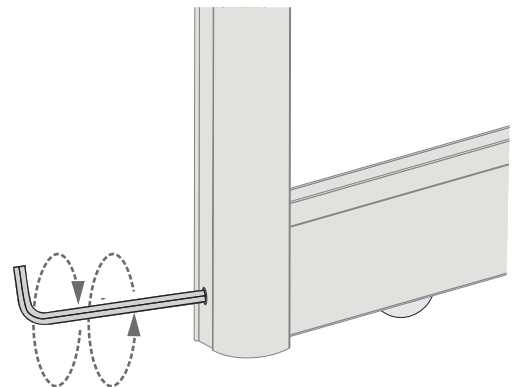
5 Измерьте расстояние от начала двери до начала активатора путем прикладывания в место зацепления.



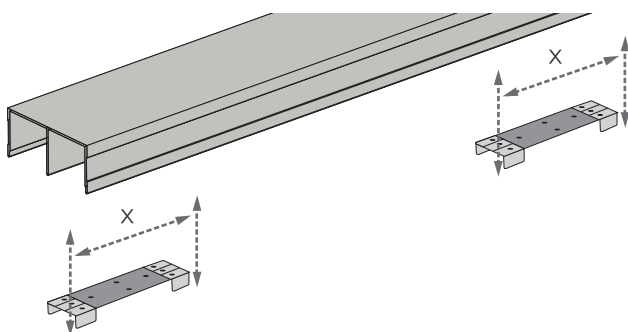
6 Введите доводчик и установите дверь в проем.



7 Отрегулируйте дверь в проеме, подкрутив сборочный винт шестигранником.



8 Установите активаторы в верхний трек на расстоянии (пункт б) от стены до активатора и зафиксируйте с помощью саморезов.



9 Отрегулируйте активаторы с помощью шестигранника.

